

**ecostore**  
**2 x vrata dvostruki hladnjak, 1430lt**  
**(-2/-2), AISI 304 - R290**

STAVKA #: \_\_\_\_\_

MODEL #: \_\_\_\_\_

NAZIV #: \_\_\_\_\_

SIS #: \_\_\_\_\_

AIA #: \_\_\_\_\_

**725364 (REX142FDR)**Hladnjak digitalni/zamrzivač  
(2 temperature) s 2 vratima  
1430 litara, -2/+10°C / -2/+10°C,  
AISI 304, R290**Kratke specifikacije****Br. stavke:** \_\_\_\_\_

Hladnjak s dvojim punim vratima s unutarnjom i vanjskom konstrukcijom od nehrđajućeg čelika 304 AISI; stražnja vanjska ploča od galvaniziranog čelika i donja ploča od antikoroziivnog materijala. Digitalna kontrola s prikazom i postavkom temperature u komori i ručnim aktiviranjem ciklusa odmrzavanja. Digitalne kontrole u potpunosti su u skladu s HACCP-om i dolaze uz vizualne alarme. Optimizirani prisilni protok zraka odostraga prema naprijed osigurava ravnomjernu raspodjelu temperature i brzo hlađenje u svim uvjetima. Opremljen ciklopentanskom izolacijskom pjenom debljine 75 mm. Vrata imaju bravu i mikroprekidač za isključivanje ventilatora kada se otvore vrata. Skrivenim se isparivačem osiguravaju veći kapacitet pohrane i rjeđi problemi s korozijom. Ugrađena rashladna jedinica; rad uz ventilaciju; automatsko odmrzavanje i isparavanje vode odmrzavanja. Dvojna radna temperatura: -2/+10 °C -2/+10 °C. Za temperature okružja do 40 °C. Bez CFC-a i HCFC-a. Ugrađeni priključak RS485 kako bi se omogućilo povezivanje s odvojenim računalom i integriranim sustavima za HACCP. Plin R290 u rashladnom krugu.

**Glavne značajke**

- Veliki prostor pohrane prikladan za 2/1 GN rešetke ili police na protunagibnim vodilicama.
- Optimirani prisilni protok zraka od straga prema naprijed omogućuje jednoliku raspodjelu temperature i brzo hlađenje u svim uvjetima.
- Automatsko odmrzavanje
- Unutarnja struktura s brojnim pozicijama za punjenje ima mogućnost smještanja rešetki, osiguravajući tako visok neto kapacitet i veći prostor pohrane.
- Komora s do 75mm debelom izolacijom od ciklopentana za najbolji učinak izolacije sa 100% zaštitom okoliša (toplinska provodljivost: 0,020 W/m<sup>2</sup>K).
- 60mm debela izolacija prekriva isparivač i može se jednostavno ukloniti jednim potezom.
- Rilsanom obložene (plastificirane) rešetke za poboljšanu zaštitu.
- Skriveni isparivač garantira veći kapacitet pohrane i manje problema s korozijom.
- Connectivity- dostupnost uređaja u stvarnom vremenu uz udaljenu vezu i nadzor podataka (potrebna dodatna oprema)
- Puna vrata- desna šarka.
- Opremljena sa jednofaznim električnim kabelom i šuko utičnicom za jednostavnu i brzu instalaciju.
- Integrirani port RS485 za jednostavno spajanje na udaljeni kompjuter i integrirani HACCP sustav.
- Jednostavan servis zahvaljujući intuitivnom kontrolnom panelu sa pristupom na daljinu putem app.a.
- Veliki digitalni displej s prikazom i postavkama temperature komore, ručna aktivacija ciklusa odmrzavanja i ciklusa turbo hlađenja (za brzo hlađenje toplih komada).
- Tropicalizirana jedinica.

**Konstrukcija**

- Izrađeno od AISI 304 nehrđajućeg čelika najveće kvalitete.
- Vodilice i nosači od nehrđajućeg čelika lako se rastavljaju.
- Antikorozijsko dno za izbjegavanje bilo kakvih oštećenja koja uzrokuju agresivni detedženti za čišćenje podova.
- Jednostavan pristup glavnim komponentama za održavanje.
- Vrata na zaključavanje.
- Montirano na prilagodljivim nogicama od nehrđajućeg čelika, opcionalno s kotačima.
- Vrata se sama zatvaraju i mogu se u potpunosti otvoriti do 180°.
- Zaobljeni unutarnji kutevi, jednostavno uklonjive vodilice i rešetke omogućuju jednostavno čišćenje i visoke higijenske standarde.

**Održivost**

- Prekidač na vratima zaustavlja ventilator kada su vrata otvorena kako bi se zaustavio

**ODOBRENJE:** \_\_\_\_\_

izlaz hladnog zraka iz komore, te pridonosi uštedi energije.

- Uklonjiva magnetna balon brtva s trostrukom komorom poboljšava izolaciju, olakšava čišćenje i smanjuje potrošnju energije.
- Kondenzator bez čišćenja: struktura žičanog okvira kondenzatora sprječava nakupljanje prašine i masnoće, te tako omogućuje izbjegavanje periodičkih operacija čišćenja i smanjenje potrošnje energije.
- Automatsko isparavanje odmrznute vode vrućim plinom na vrhu za uštedu energije.
- Bez CFC-a i HCFC-a, visokoekološki tip rashladnog sredstva: R290 (ekološki plin u pjenu: ciklopentan). Rashladni plin ugljikovodik R290 za najmanji učinak na okoliš (GWP=3) radi smanjenja stakleničkih plinova i smanjenja oštećenja ozonskog omotača.

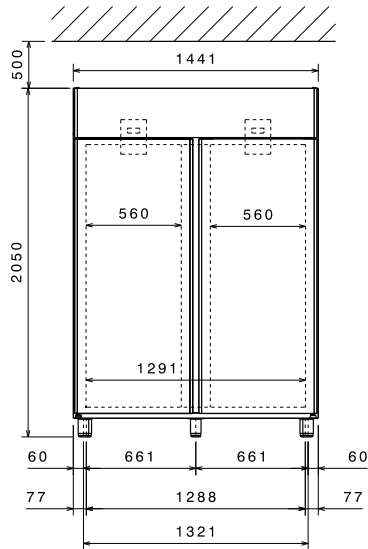
**Uključena dodatna oprema**

- 6 x 2/1 GN siva rilsan rešetka sa 2 vodilice PNC 881020

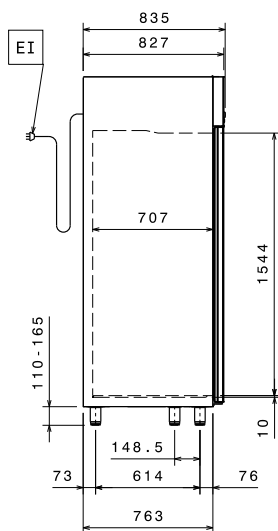
**Opcijska dodatna oprema**

- 2 vodilice od nehrđajućeg čelika za hladene ormare (Marine) PNC 880242
- Set od 8 GN1/1 PVC posuda za ribu PNC 880243
- Razmaknica za 670lt i 1430lt hladnjake PNC 880248
- Set od 20 pari vodilica i nosača za slastičarske plehove (400x600 mm) PNC 880333
- Set od 6 okretajućih kotača, 2 sa kočnicom, promjera 50 mm PNC 880340
- Plastična posuda GN 1/1 s lažnim dnom PNC 880705
- 2/1 GN siva rilsan rešetka PNC 881004
- 2/1 GN AISI 304 rešetka - nehrđajući čelik PNC 881016
- 2/1 GN AISI 304 rešetka - nehrđajući čelik sa 2 vodilice PNC 881018
- 2/1 GN siva rilsan rešetka sa 2 vodilice PNC 881020
- Set od 2 vodilice u nehrđajućem čeliku za 670/1430lt hladnjake i zamrzivače PNC 881021
- Pedala za otvaranje hladnjaka od 1430 L PNC 881033
- 2/1 GN PVC posuda sa poklopcem i 2 vodilice PNC 881039
- Perforirana polica GN 2/1 PNC 881042
- Rilsan košara od čelične žice GN 1/1 - visina 150 mm PNC 881043
- 3 sive rilsan centralne rešetke za hladnjake/ zamrzivače 1430lt (nije za uređaje sa staklenim vratima) PNC 881044
- 2/1 GN siva rilsan košara + 2 vodilice, v=150mm PNC 881047
- 5 okretnih kotača (2 s kočnicom), promjer 125 mm, za hladnjake od 1430 l, NIJE za modele s odvojenom rashladnom jedinicom PNC 881294

Prednja/e

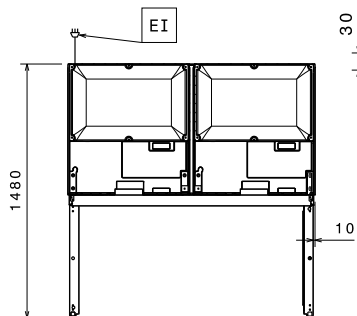


Bočna/o



EI = Električni priključak

Gornja/e


**Električki**

Napon napajanja:  
 725364 (REX142FDR) 220-240 V/1 ph/50 Hz  
 Spojeno opterećenje: 0.43 kW

**Ključne informacije:**

Bruto kapacitet: 1430 lt  
 Neto kapacitet: 1006 lt  
 Šarke vrata: 1 Lijevo+ 1 Desno  
 Vanjske dimenzije, širina: 1441 mm  
 Vanjske dimenzije, dubina: 835 mm  
 Vanjske dimenzije, dubina s otvorenim vratima: 1480 mm  
 Vanjske dimenzije, visina: 2050 mm  
 Broj i vrsta vrata: 2 Puna  
 Broj i vrsta rešetaka (uključeno): 6 - GN 2/1  
 Vrsta vanjskog materijala: Nehrđajući čelik AISI 304- Din 1.4301  
 Vrsta unutrašnjeg materijala: Nehrđajući čelik AISI 304- Din 1.4301  
 Materijal unutrašnjih ploča: Nehrđajući čelik AISI 304- Din 1.4301  
 Broj položaja & razmak: 44; 30 mm

**Podaci hlađenja:**

Vrsta upravljanja: Digitalno  
 Second Unit - Refrigerant Type: R134a  
 Snaga hlađenja pri temperaturi isparavanja: -10 °C  
 Radna temperatura - prva jedinica (min-maks): -2°C / 10°C  
 Radna temperatura - druga jedinica (min-maks): -2°C / 10°C  
 Način rada: Ventilirani

**Informacije o Proizvodu (u skladu s EU regulacijom 2015/1094)**

Vrsta modela: uspravni hladnjak

**ISO Certifikati**

ISO Standardi: ISO 9001; ISO 14001; ISO 45001; ISO 50001

**Održivost**

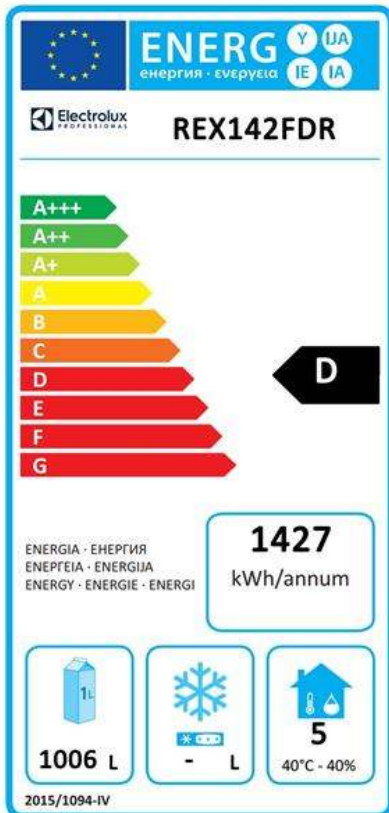
Energetski razred (u skladu s EU regulacijom 2015/1094): D  
 Godišnja i dnevna energetska potrošnja: 1427kWh/godišnje - 4kWh/24h  
 Klimatski uvjeti (u skladu s EU regulacijom 2015/1094): Za teške uvjete (5)  
 EEI Indeks energetske učinkovitosti(u skladu s EU regulacijom 2015/109): 63,09  
 Vrsta rashladnog sredstva: R290  
 GWP indeks: 3



**Electrolux**  
PROFESSIONAL

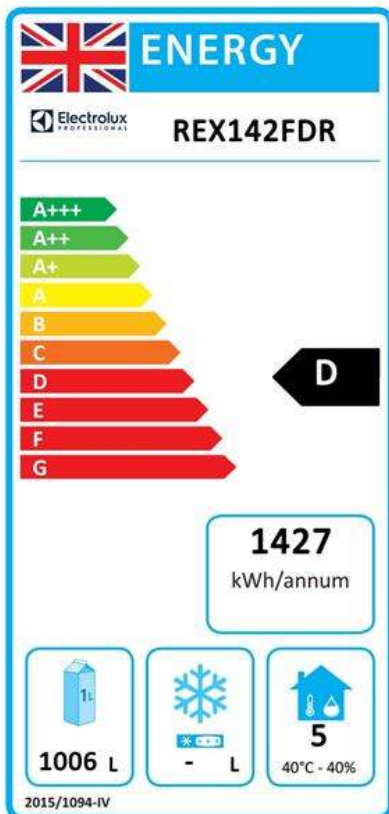
**ecostore**  
**2 x vrata dvostruki hladnjak, 1430lt**  
**(-2/-2), AISI 304 - R290**

**EU Energetska klasifikacija od 1.srpnja**  
**2016.**



Obrazac klasifikacije Energetske učinkovitosti za profesionalne hladnjake i zamrzivače postavlja minimalne standarde Energetske učinkovitosti za profesionalne hladnjake koji se prodaju na području Europske unije.. Ovi su pravila razvijena u slijedu energetske učinkovitosti i očuvanja okoliša za profesionalnu uporabu. Obrazac Europske energetske klasifikacije odnosit će se na sve proizvođače i uvoznike koji prodaju unutar Europske unije i obavezan je za područje cijele Europske unije.

**Važno:** svi proizvodi koji troše više energije od propisane minimalne razine neće biti moguće plasirati na tržište EU započevši sa 1.srpnjem 2016.



**ecostore**  
**2 x vrata dvostruki hladnjak, 1430lt (-2/-2), AISI 304 - R290**

Tvrтка zadržava pravo promjene bez prethodne najave.  
Sve informacije bile su točne u vrijeme tiskanja.

2024.09.16